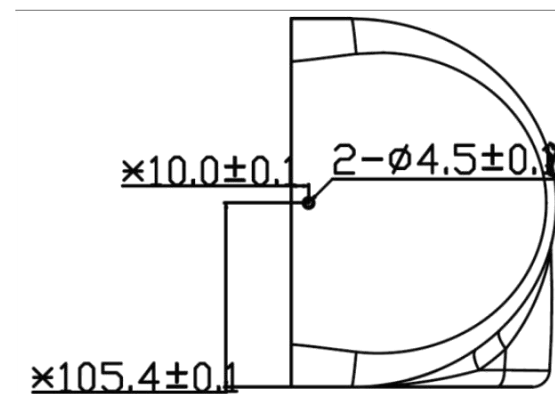
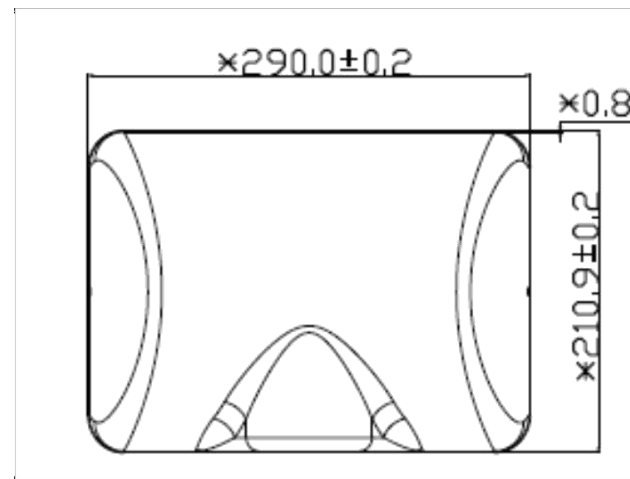


MiDRY MD-04 AirJET



Özellikler

- ✓ **12 saniye kurutma süresi**
- ✓ **Verimli & Güçlü operasyon**
- ✓ **A+ Enerji Tasarrufu**
- ✓ **Otomatik kullanım**
- ✓ **Kurutma bölgesi için Mavi LED ışık**
- ✓ **Düşük çalışma gürültüsü, ≤ 72 dB(A) @ 1 meter**
- ✓ **Uzun ömürlü & Kolay bakım**
- ✓ **Yüksek kaliteli paslanmaz çelik gövde**
- ✓ **Akıllı gerçek zamanlı izleme sistemi, Motor çalışma sayısı, bakım periyodu, alarm izleme ve tespit, WIFI bağlantı, Network izlemebağlantısı (optional)**
- ✓ **Yüksek verimli filtre (95.5%, E12), koku aroma tablet (Optional)**

Teknik Özellikler

Başlık	Açıklama
Güç	500 Watt / Heater 500 Watt
Standby Güç	≤ 0.5 W
Sensor Type	Otomatik infrared temassız operasyon
Motor Type	22,000 rpm, brushed motor, Motor Ömrü≥ 1000 H
Kurutma Süresi:	12 ~ 14 saniye
Üfleme Hızı:	90 m/s (324 Km/h)
Üfleme Seviyesi:	210 m ³ /h (123 CFM)
Light	Mavi LED
Gürültü Seviyesi:	≤ 72 dB(A) @ 1 metre
Koruma:	115 °C in motor 85 °C in board otomatik reset
Koruma:	30 saniye sürekli üfleme sonrası otomatik durdurma
İç Mataryal:	Heatproof PP fireproof 94VO
İç Bağlantı:	Temperature resistant 105 °C
Sertifikalar:	CE,GS,RoHs,IPX3
Koruma Seviyesi:	IPX2
Elektrik İzolasyonu:	Class II
Hava Filtresi:	Optional, EPA filtre (E1 2 95.5% filtrations efficiency)
Software Maintenance:	Optional, gerçek zamanlı izleme Kullanım sayısı/ Maintenance / Alarm Monitoring
Renk:	Satin, Brushed, White, Black